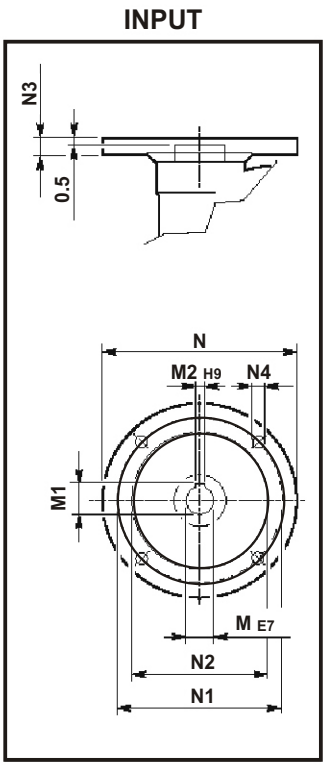
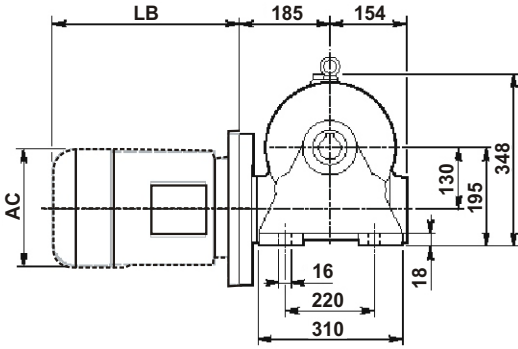
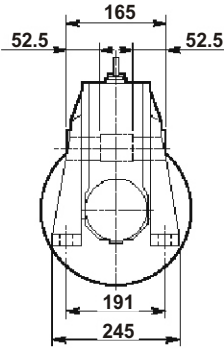
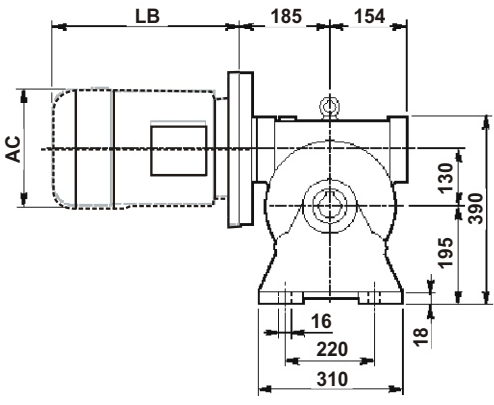
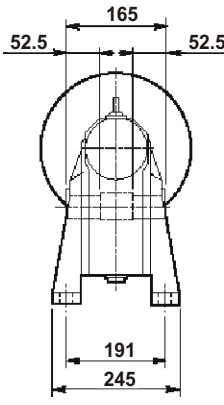


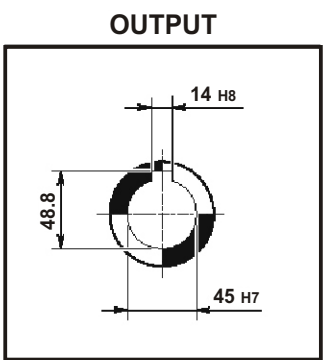
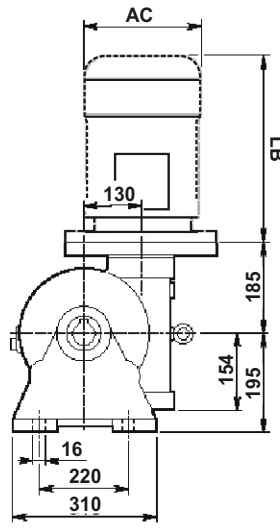
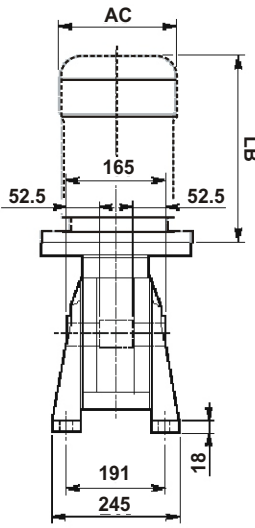


**VF 130□... P(IEC)**

**N**



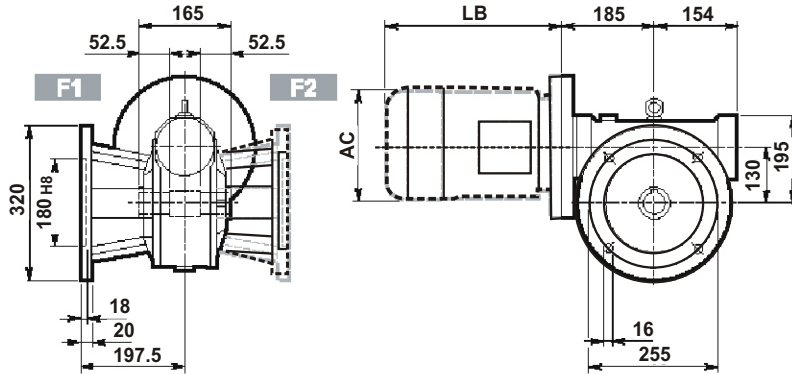
**V**



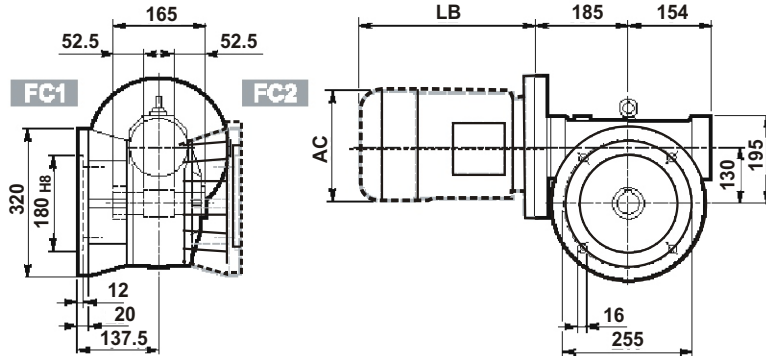
VF 130□... P(IEC)



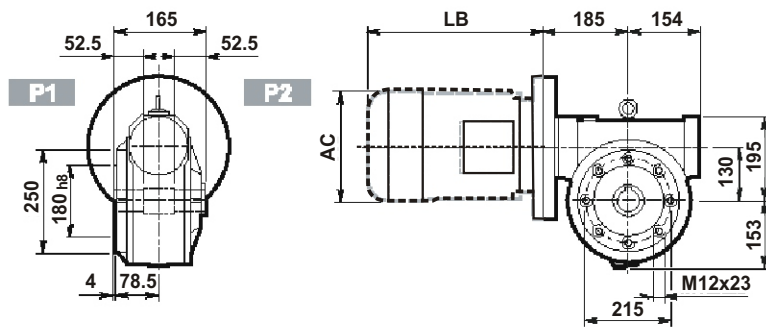
F



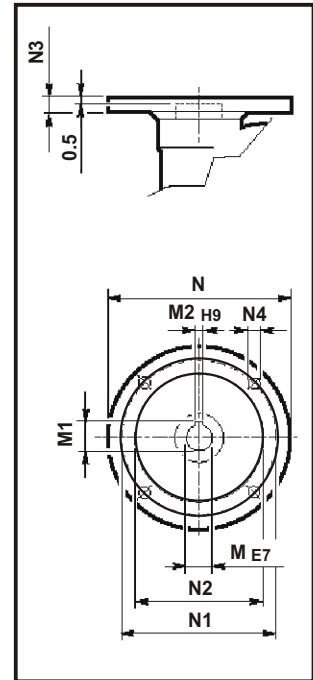
FC  
FR



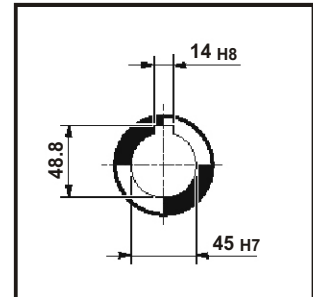
P



INPUT



OUTPUT



VF 130_											BN		BN...FD BN...FA		
		M	M1	M2	N	N1	N2	N3	N4			LB	AC	LB	AC
VF 130 P90 B5		24	27.3	8	200	165	130	17	11	49	BN 90	276	176	359	176
VF 130 P100 B5		28	31.3	8	250	215	180	17	13		BN 100	307	195	398	195
VF 130 P112 B5		28	31.3	8	250	215	180	17	13		BN 112	325	219	424	219
VF 130 P132 B5		38	40.1#	10	300	265	230	17	13		BN 132	413	258	523	258

# Lowered key